



REPUBLIKA CRNA GORA
MINISTARSTVO POLJOPRIVREDE,
ŠUMARSTVA I VODOPRIVREDE



BILTEN

19 – 2006 Živa stoka

AGRARNI MARKETINŠKI INFORMACIONI SISTEM
CRNE GORE





4. jul 2006. Vol. 1, Broj 19

Ministarstvo poljoprivrede, šumarstva i vodoprivrede Crne Gore

www.minpolj.vlada.cg.yu

Ponuda na stočnim pijacama	2
Pregled cijena žive stoke	3-7
Vezani sistem držanja krava	8-10

PONUĐA NA STOČNIM PIJACAMA

Cijene i ponuda stoke na stočnim pijacama u toku 27 nedjelje ove godine bile su slične sa predhodnom nedjeljom.

Pad cijena je primijećen kod slijedećih kategorija:

- Telad od 80 – 160kg SIM, cijena je niža za 0,16€

- Telad od 80 – 160kg , cijena je niža za 0,10€

- Jagnjad, cijena je niža za 0,14€

Primijećena je slaba ponuda Junadi do i preko 300kg - SIM kojih je bilo samo na podgoričkoj pijaci. Nasuprot ovome bolja ponuda je bila kategorija Junadi do 300kg meleza i Krava za klanje.

Priplodnih junica simentalske rase bilo je samo na pijaci u Beranama, priplodnih junica HF rase bilo je samo na nikšičkoj pijaci dok je junica meleza bilo samo u Bijelom Polju.



REPUBLIKA CRNA GORA
MINISTARSTVO POLJOPRIVREDE,
ŠUMARSTVA I VODOPRIVREDE

IZVJEŠTAJ O CIJENAMA ŽIVE STOKE

Datum prikupljanja podataka: 28. 6. - 4. 7. 2006. godine
Izveštaj sastavila: Služba za selekciju stoke RCG

	Stoka Rasa jm	Bar Stočna pijaca	Berane Stočna pijaca	Bijelo Polje Stočna pijaca	Nikšić Stočna pijaca	Pljevlja Stočna pijaca	Podgorica Stočna pijaca	Crna Gora
1	Telad 80-160 kg SIM kg	2.75 (2.60-2.90)	2.40 (2.40-2.60)	2.60 (2.20-2.70)	~	2.70 (2.70-2.80)	2.70 (2.60-2.70)	2.63 (2.50-2.74)
2	Telad 80-160 kg kg	~	2.40 (2.40-2.70)	2.40 (2.20-2.60)	3.00 (2.80-3.20)	2.60 (2.50-2.70)	2.80 (2.60-2.80)	2.64 (2.50-2.80)
3	Junad do 300 kg SIM kg	~	~	~	~	~	1.90 (1.80-1.90)	1.90 (1.80-1.90)
4	Junad do 300 kg kg	~	~	1.50 (1.40-1.70)	2.20 (2.00-2.50)	1.60 (1.50-1.80)	2.30 (1.90-2.30)	1.90 (1.70-2.08)
5	Junad preko 300 kg SIM kg	~	~	~	~	~	1.80 (1.60-1.80)	1.80 (1.60-1.80)
6	Junad preko 300 kg kg	~	~	1.50 (1.50-1.50)	1.80 (1.70-1.90)	~	~	1.65 (1.60-1.70)
7	Krave za klanje SIM kg	~	1.00 (0.80-1.00)	~	1.00 (0.90-1.10)	~	~	1.00 (0.85-1.05)
8	Krave za klanje kg	~	1.00 (0.80-1.00)	1.00 (0.80-1.10)	0.80 (0.70-1.00)	1.00 (0.80-1.10)	1.00 (0.80-1.20)	0.96 (0.78-1.08)
9	Prasad kg	~	2.50 (2.50-2.70)	3.20 (3.00-3.40)	3.40 (3.10-3.50)	~	~	3.03 (2.87-3.20)
10	Jagnjad kg	2.80 (2.70-3.00)	2.50 (2.40-2.50)	~	2.30 (2.20-2.50)	2.20 (2.20-2.20)	2.40 (2.30-2.60)	2.44 (2.36-2.56)
11	Šilježad kg	~	~	~	~	~	2.20 (2.10-2.20)	2.20 (2.10-2.20)
12	Ovce za klanje kg	~	100.00 (80.00-140.00)	~	1.50 (1.50-1.50)	~	~	50.75 (40.75-70.75)
13	Jarad kg	2.90 (2.80-3.10)	2.50 (2.50-2.50)	~	~	~	2.80 (2.80-3.00)	2.73 (2.70-2.87)
14	Koze za klanje kg	~	60.00 (60.00-80.00)	~	~	~	~	60.00 (60.00-80.00)

	Stoka Rasa jm	Bar Stočna pijaca	Berane Stočna pijaca	Bijelo Polje Stočna pijaca	Nikšić Stočna pijaca	Pļevlja Stočna pijaca	Podgorica Stočna pijaca	Crna Gora
15	Priplodne ovce grlo	~	100.00 (100.00-140.00)	~	140.00 (130.00-150.00)	~	100.00 (80.00-100.00)	113.33 (103.33-130.00)
16	Priplodne koze grlo	~	~	~	150.00 (140.00-160.00)	~	80.00 (60.00-85.00)	115.00 (100.00-122.50)
17	Priplodne junice SIM grlo	~	800.00 (800.00-100.00)	~	~	~	~	800.00 (800.00-100.00)
18	Priplodne junice HF grlo	~	~	~	1,000.00 (800.00-1,200.00)	~	~	1,000.00 (800.00-1,200.00)
19	Priplodne junice Smeđa grlo	~	800.00 (800.00-1,200.00)	700.00 (600.00-1,000.00)	950.00 (800.00-1,100.00)	1,000.00 (800.00-1,200.00)	~	862.50 (750.00-1,125.00)
20	Priplodne junice Melez grlo	~	~	600.00 (400.00-700.00)	~	~	~	600.00 (400.00-700.00)
21	Priplodne krave HF grlo	~	~	1,100.00 (800.00-1,200.00)	1,100.00 (900.00-1,200.00)	~	1,200.00 (800.00-1,200.00)	1,133.33 (833.33-1,200.00)
22	Priplodne krave Smeđa grlo	~	60.00 (60.00-1,200.00)	800.00 (600.00-900.00)	~	~	~	430.00 (330.00-1,050.00)
23	Priplodne krave Melez grlo	~	550.00 (550.00-1,000.00)	700.00 (500.00-800.00)	600.00 (400.00-700.00)	~	750.00 (500.00-850.00)	650.00 (487.50-837.50)

*Kvalitet proizvoda je dobar ukoliko drugačije nije naznačeno

Prikaz cijena (kn/kg) za grupu proizvoda - stoka,meso i prerađevine-stočni sajam

Prices for product group

u razdoblju od 12-06-2006 do 18-06-2006 (24.tj.2006.god)

uspoređeno s razdobljem od 29-05-2006 do 04-06-2006 (22.tj.2006.god)



Proizvod	Tip	Hrvatska	Podatak
		Cijena	Razl.
tele simental (80-160 kg)-calf .	1.Min	20.00	0.00
	2.Max	30.00	0.00
	Prosjek	23.44	0.16
tele holstajn (80-160kg)-calf .	1.Min	19.00	-1.00
	2.Max	23.00	1.00
	Prosjek	21.50	0.22
junica simental (za klanje)-heifer .	1.Min	10.00	0.00
	2.Max	13.00	0.00
	Prosjek	11.61	0.01
junica holstajn (za klanje)-heifer .	1.Min	10.00	0.00
	2.Max	10.00	-1.00
	Prosjek	10.00	-0.15
bik simental (>450kg)-beef .	1.Min	12.00	0.00
	2.Max	15.00	0.00
	Prosjek	12.84	0.12
bik holstajn (>450 kg)-beef .	1.Min	10.00	-1.00
	2.Max	11.00	0.00
	Prosjek	10.50	-0.50
bik holstajn (300-450 kg)-beef .	1.Min	10.00	-1.00
	2.Max	11.00	0.00
	Prosjek	10.50	-0.50
krava simental (za klanje)-cow .	1.Min	4.00	0.00
	2.Max	9.00	0.00
	Prosjek	6.04	-0.10
odojak (25-35 kg)-piglets .	1.Min	12.00	0.00
	2.Max	27.00	0.00
	Prosjek	15.57	-0.99
svinja (80-120 kg)-swine .	1.Min	8.00	0.00
	2.Max	14.00	0.00
	Prosjek	10.03	0.07
krmača (za klanje)-sow .	1.Min	5.00	0.00
	2.Max	9.00	0.00
	Prosjek	6.50	-0.18
janjad-lambs .	1.Min	18.00	0.00
	2.Max	29.00	0.00
	Prosjek	22.88	0.35
ovca (za klanje)-sheep .	1.Min	8.00	2.00
	2.Max	10.00	1.00
	Prosjek	8.38	1.17
jare-kid goat .	1.Min	21.00	-3.00
	2.Max	29.00	0.00
	Prosjek	25.43	-0.31
ždrijebe-foal .	1.Min	11.00	----
	2.Max	13.00	----
	Prosjek	12.00	----
konj-hors .	1.Min	10.00	----
	2.Max	10.00	----
	Prosjek	10.00	----

Izvor: TISUP

Cijene su izražene u kunama. (1Euro = 7,3 Kuna)

(EURO/100kg P.C/DW)	BE	CZ	DK	DE	EE	GR	ES	FR	IE	IT	CY	LV	LT	LU	HU	MT	NL	AT	PL	PT	SI	SK	FI	SE	UK	EU	Promena poslednji		
Junad U2	335.34	281.90	343.12	320.43	400.33	347.61	364.00	288.27	394.62					355.70			341.17	316.72	243.03	352.30	284.31	262.04			287.52	303.90	365.18	-2.13	
Junad U3	306.23	284.64	345.00	317.55	400.71	341.66	350.00	301.27	390.82					347.70			336.40	315.11	244.56	346.00	296.68	284.14			286.85	304.67	344.54	-0.86	
Junad R2	294.23	277.31	323.14	314.54	245.23	394.60	392.08	335.00	292.04	360.99				324.10			300.86	307.71	232.69	343.20	293.19	256.47	307.42	279.40	295.23	332.67	332.67	-3.62	
Junad R3	272.18	272.85	327.83	307.96	389.00	307.06	328.00	294.56	355.07					311.05			347.78	304.52	308.43	339.10	293.99	257.33	308.33	280.81	266.51	313.92	313.92	-3.41	
Junad O2	261.20	255.83	308.38	274.37	199.53	373.42	282.86	280.00	276.53	309.82	328.70	170.96	238.56	288.70	246.24	347.78	267.45	288.29	234.40	333.60	283.66	258.82	261.60	267.82	271.98	278.10	278.10	-0.58	
Junad O3	240.58	258.11	300.20	274.31	368.28	313.13	275.00	279.93	312.21	328.70	174.42	240.12	284.49				347.78	270.01	293.41	321.50	283.25		267.49	272.36	274.27	281.21	281.21	0.54	
Junad	301.18	274.27	309.83	300.91	201.21	384.22	331.54	330.66	293.25	377.04	328.70	171.84	238.86	339.39	246.24	347.78	294.72	310.97	237.93	340.57	292.91	258.10	266.57	274.48	286.15	323.11	323.11	-1.77	
Bikovi R3	270.57		273.62		268.00	240.46						234.56					282.45	236.49			290.49				270.52	265.25	265.25	0.15	
Bikovi	270.57		273.62		268.00	240.46						234.56					282.45	236.49			290.49				270.52	265.25	265.25	0.15	
Goveda U2					360.00	294.56											367.35									310.42	324.26	324.26	-1.20
Goveda U3					360.00	296.18											332.79									313.67	326.09	326.09	-0.53
Goveda U4					339.00	296.95											320.58				272.49					310.17	306.90	306.90	0.05
Goveda R3	249.86		298.80		334.00	291.07								308.01												276.69	305.92	306.06	0.55
Goveda R4					317.00	290.75											288.68									266.52	304.62	301.79	0.10
Goveda O3					288.00	283.10								295.57			277.04									270.41	288.15	284.17	-0.55
Goveda O4					282.00	283.10																				260.56	293.34	288.26	0.10
Goveda	249.86	293.42	288.37		315.54	288.10								302.32			316.69				290.77					269.33	300.28	297.99	0.01
Krave R2	272.96				339.00				252.86								192.85	212.91								195.31	286.08	278.70	-0.74
Krave R3	261.62	211.44	279.00	267.01	171.91	199.70	342.00	242.72	261.81					305.76			267.53	246.69	197.78	197.10	177.64	194.08			262.84	270.06	285.47	-1.73	
Krave R4	209.12	280.88	270.09		243.40	328.00	241.82										192.47				161.78	191.93				237.61	252.06	254.21	-2.82
Krave O2	246.40	189.08	239.17	245.69	199.72	197.66	196.81	283.00	225.01	221.64				267.10			249.66	220.42	178.32	161.50	148.37	176.10	203.09	243.78	228.42	228.63	228.63	-0.11	
Krave O3	237.11	181.85	253.38	257.41	154.73	193.16	173.96	288.00	233.12	228.57				265.87			253.83	224.87	198.53	158.30	144.15	174.21	187.05	247.79	237.50	250.02	250.02	-0.47	
Krave O4	230.79	180.98	250.97	262.80	148.72	144.26	196.63	279.00	235.05					193.48			260.06	227.23	196.40		153.27	161.49	171.51	235.45	232.05	234.67	234.67	-0.85	
Krave P2	204.50	156.97	182.02	193.19	145.34	120.00	150.47	240.00	197.79	196.58	203.48	125.80	198.72	233.50	199.76		241.76	203.19	170.77	155.90	154.46	143.87	162.24	195.39	173.15	195.94	195.94	0.77	
Krave P3	192.21	145.95	213.14	212.68	145.27	87.15	143.46	265.00	228.07	200.87	203.48	199.61	176.10	258.82	158.63		234.03	207.52	178.44		10.69	141.67	164.22	222.89	195.88	225.27	225.27	-2.05	
Krave	238.76	192.13	218.90	246.97	149.52	160.16	166.21	290.79	228.49	210.21	203.48	199.09	170.80	173.23	170.76	212.91	248.87	231.86	188.63	180.11	154.33	177.78	160.88	228.34	216.81	240.43	240.43	-0.81	
Junice U2	338.50	230.84	345.27	305.36	316.03	405.00	298.80	420.26						375.00			311.20			352.60					281.46	314.78	356.87	356.87	-4.39
Junice U3	320.00		356.94	303.30	329.23	400.00	299.61	421.34									289.39	212.61			281.01	193.06			286.00	315.96	363.47	363.47	-2.01
Junice R2	276.50	220.17	292.02	298.29	373.75	296.34	354.00	290.04	399.98					331.30			289.99	196.95	346.30	273.55	190.85				268.90	301.62	324.26	324.26	-1.32
Junice R3	263.00	217.72	321.26	292.55	365.48	319.88	355.00	293.01	415.44					328.30			232.65	276.40	204.60	269.40	202.28				266.62	307.61	319.81	319.81	-0.87
Junice R4	219.38	325.15	284.74		262.85	333.00	292.91							199.17			262.24	200.39			273.78				264.13	304.25	293.92	293.92	-0.23
Junice O2	199.86	246.81	247.38	194.93	365.71	285.70	287.00	279.10	250.82					192.81			237.62	193.74	327.40	251.20	192.68	229.22	234.26	276.90	252.22	252.22	252.22	108	
Junice O3	188.84	286.52	258.60	202.15	328.84	276.87	302.00	283.65	257.39	257.39	153.39	193.34	257.94	197.62			251.58	198.02		252.79	196.17	228.29	263.59	290.70	262.10	262.10	262.10	0.86	
Junice O4	186.45	266.92	260.10	187.90	250.00	295.00	284.08							180.19			247.89	201.93			251.10	186.13	220.22	255.47	291.64	277.08	277.08	277.08	-0.43
Junice	301.92	214.42	302.15	278.97	196.14	356.86	310.84	362.55	289.64	404.77	257.39	151.55	197.78	196.87	196.87	311.20	232.65	275.99	200.53	345.02	288.28	190.29	226.14	259.87	299.00	311.07	311.07	-0.96	
Poljike	259.39	233.61	270.63	275.22	177.99	343.80	299.00	311.31	277.28	352.82	280.10	150.83	207.66	305.81	193.08	290.43	252.27	279.86	211.53	298.16	251.17	202.00	224.29	255.24	286.08	286.08	286.08	286.08	-1.07
Promena poslednjih nedelja																	3.81	-1.40	-1.33	-5.61	1.74	4.40	1.91	-0.04	-0.92				

VEZANI SISTEM DRŽANJA KRAVA

Vezani sistem držanja krava preovlađuje u većini zemalja i kod nas. Razlog tome je što u većini zemalja preovlađuju manje farme. Pojedinačno držanje krava znači i poseban tretman za svako grlo što je pozitivna strana ovog načina držanja. Međutim, ovaj sistem je daleko od prirodnog načina života životinja i za njih je prihvatljiviji nevezani sistem držanja.

U glavne djelove objekta za vezani sistem držanja krava spadaju:

- Jasle
- Ležište
- Oprema za vezivanje
- Kanal za stajnjak
- Hodnik za čišćenje
- Hodnik za ishranu

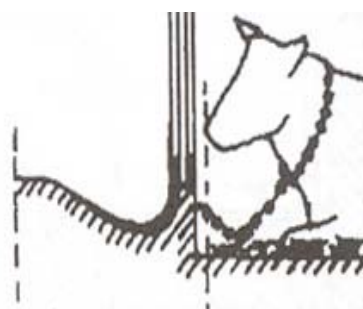
Jasle

Jasle imaju veliki značaj i ulogu u pravilnom držanju krava. Njihova uloga se ogleda u slijedećem:

- Sprečavanje rasipanja hrane
- Nesmetano uzimanje hrane
- Obezbeđivanje dovoljne količine hrane
- Otpornost na vlagu, vodu i dr.
- Lako održavanje higijene

Kod izgradnje jasala treba voditi računa da svi uglovi budu zaobljeni, da imaju blagi nagib i da zapremina jasala bude oko 0,1 m³ i određena sa tri dimenzije i to:

Širina – 45 cm
Dubina – 20 cm
Dužina – 110 cm



Dno jasala bi trebalo da bude 12-15 cm uzdignuto u odnosu na ležište tako da ukupna visina jasala (sa njihovom dubinom) iznosi oko 32 cm.

Ležište

U toku života u vezanom sistemu držanja životinja najviše vremena provodi na ležištu. S obzirom na to ležište mora da zadovolji:

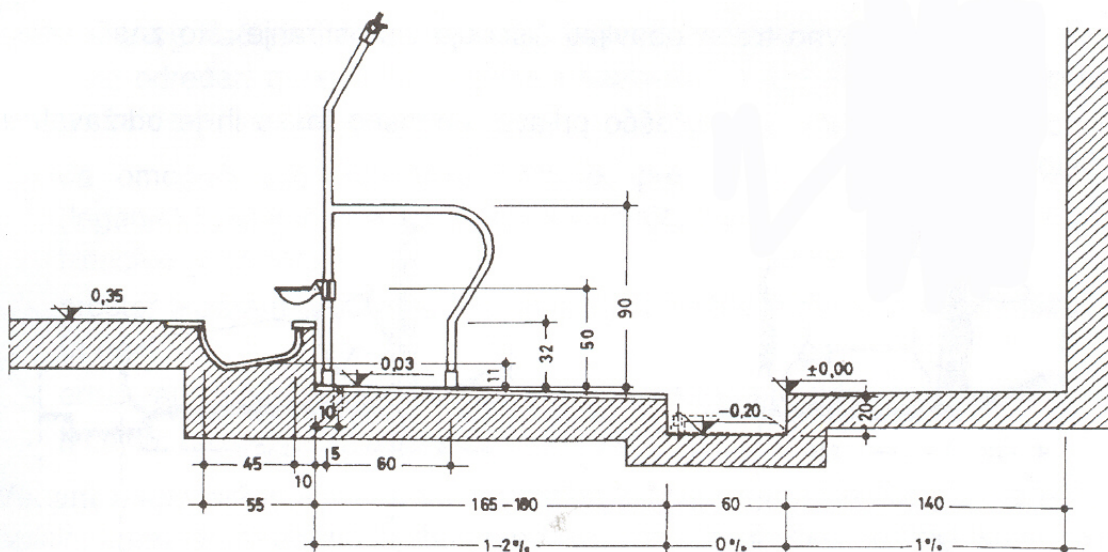
- Hidro i toplotnu izolaciju
- Udobnost pri ležanju i ishrani
- Stabilnost pri stajanju

Ležišta se obično izgrađuju od betona, drveta, pečene cigle a u zadnje vrijeme sve je češća upotreba gume i vještačkih masa.

Širina ležišta se obično pravi na 110 cm dok se za krupnije rase preporučuje širina od 120 cm. Između ležišta se postavljaju pregrade i po pravilu to su povijene cijevi sa visinom od 80 do 90 cm.

Dužina ležišta može biti različita sa padom od 1 do 2 % i u odnosu na to razlikujemo:

količina rada a i higijena je na znatno većem nivou.



- Dugo ležište
- Srednje ležište i
- Kratko ležište

Dugo ležište

Dužina ovog ležišta je 220 i više cm. Prednost ovog ležišta je da krave imaju dosta prostora i uglavnom se sreće kod starijih štala.

Mane su to što je ono dugo a balježenje se obavlja uglavnom kad je životinja pomjerena naprijed, kada se hrani tako da baljega pada na poslednju četvrt ležišta. Krave vimenom leže u izmetu pa je higijena teža. Zbog ovoga ovaj tip zahtijeva velike količine prostirke i ulaganje dosta ručnog rada. Nije preporučljivo.

Srednje ležište

Ovo je najrasprostranjeniji tip ležišta. Dužina mu je između 160 i 180 cm. Ispred se nalaze jasje a iza kanal za izdubivanje. Balježenje životinje se obavlja direktno u kanal za izdubivanje pa nije potrebna velika količina prostirke, potrebna je manja

Kratko ležište

Dužina ovog ležišta je 140 do 160 cm. Ovo ostavlja malo prostora životinji. Balježenje se obavlja nad kanalom ali i zadnji dio životinje je nad kanalom kad leži tako da dolazi do prljanja vimena i sisa. Životinja zadnjim nogama «bježi» iz kanala pa u toku stajanja ima neprirodan stav tijela. Prostirka nije poželjna jer dovodi do začepeljavanja kanala za izdubivanje.

Vezivanje grla

Vezivanje može da bude različito a najrasprostranjenije je:

- Vezanje "Grabner" sistemom i
- Vezanje pomoću vratnog rama

Uređaji za vezivanje moraju da ispune neke osnovne uslove i to:

- da obezbijede nesmetano lijevanje i ustajanje,
- da ne ometaju pomjeranje životinje,

- da krave usmjeravaju unazadi pri balježenju,
- da ne ometa njegu krava, da je puštanje i vezivanje krava jednostavno i dr.

Kanal za izđubivanje

Nalazi se iza i u istoj ravni sa ležištem. Prave se u dva tipa:

1. Plitki kanal (dubine 8 do 25 cm i širine 50 do 60 cm).
2. Duboki kanal (dubine 60 do 70 cm i širine 80 cm).

Iznad kanala se nalaze rešetke različitih profila koje moraju da obezbijede nesmetan prolaz stajnjaka i sigurnu nagaznu površinu za krave. Izđubivanje može da se obavlja na dva načina i to:

- A. Pokretna-mobilna sredstva
 - Standardni traktor
 - Dvorišni traktor
- B. Ugrađeni-stacionarni uređaji
 - Lopata
 - Potisna greda
 - Dvokraka poluga

Lagerovanje, čuvanje stajnjaka je obavezno na uređenim površinama u blizini staja. Uređena površina za lagerovanje stajnjaka ne bi trebala da bude manja od 2 m² po kravi.

Hodnik za čišćenje

Ovaj hodnik ima višestruku ulogu. Osim za čišćenje on služi i kao prostor za mužu a i kao prostor za smještaj teladi odmah poslije teljenja. Nastavlja se na kanal za izđubivanje. Širina treba da mu je od 120 do 150 cm sa padom od 1 do 2 % ka kanalu za izđubivanje.

Hodnik za ishranu

Nalazi se ispred jasala. Širina za manje štale je oko 120 cm a kod većih štala i pri primjeni mehanizacije oko 240 cm.

Osnovna uloga mu je u transportu hrane i eventualnom skladištenju manjih količina hrane.

Između hodnika za ishranu i jasala stavljaju se poilice. Stavljaju se na visini od oko 60 cm i sa protokom vode od oko 3 l / min.